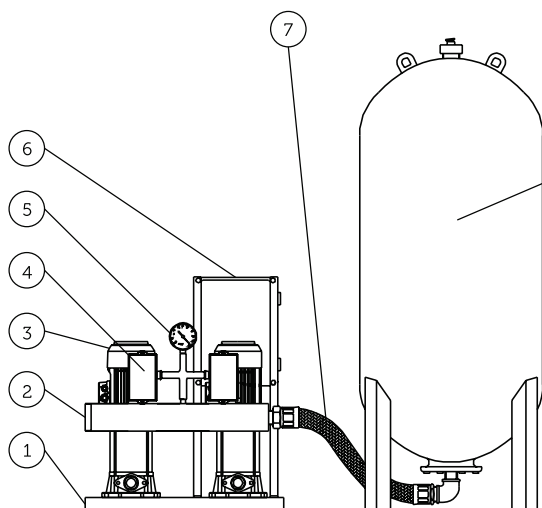


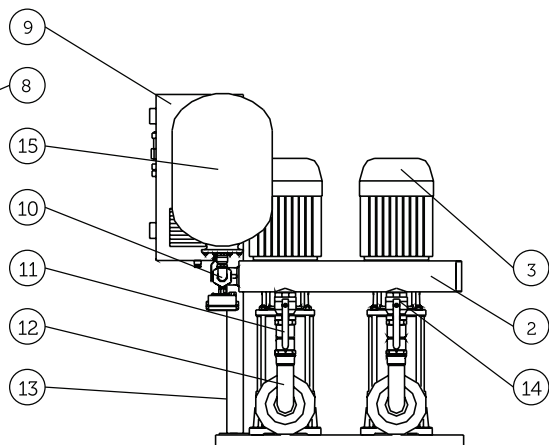
Grupos de presión

Elementos de montaje



Grupo a presión doble hidroneumático

- 1 Bancada general
- 2 Colector común de impulsión
- 3 Bomba de servicio
- 4 Presostato
- 5 Manómetro
- 6 Cuadro de protección y maniobra alterna
- 7 Manguera flexible
- 8 Acumulador hidroneumático



Grupo a presión doble con variador de frecuencia

- 9 Variador de frecuencia
- 10 Transductor de presión diferencial
- 11 Llave de corte
- 12 Curva 90° impulsión
- 13 Soporte cuadro eléctrico/variador
- 14 Rácor 3 piezas
- 15 Acumulador 25/50 lts.

Caudal: Calculado en base al coeficiente de simultaneidad detallado en el CTE, en base al consumo medio de viviendas tipo D (ver página 102).

Presión de arranque: Altura geométrica + Pérdidas de carga totales de la instalación + Presión requerida en el punto más desfavorable. **Presión de parada:** Presión de arranque + 25 a 30 m. **Presión mínima de arranque:** Se obtiene añadiendo 15 m a la altura geométrica desde el nivel mínimo del agua o base de las bombas, hasta el techo de la planta más alta que se tenga que alimentar más las pérdidas de carga.

